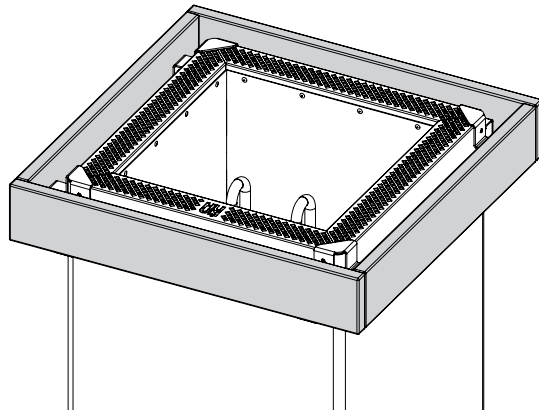


# CORE Black



**CORE elektrikerise kaitsepiire** aitab muuta saunas käigu ohutumaks ning kaitseb kuuma kerise vastu puutumast. HUUMi kaitsepiire on valmistatud termotöödeldud kasevineerist ning selle kinnituselemendid värvitud terasest.

**TÄHELEPANU!** Piirde paigaldamiseks on vajalik vähemalt 50mm vaba ruumi kerise igale küljele.

Piirde puitosad võib enne paigaldust õlitada või peitsida sauna sobiva vahendiga. Piirde puitosad võib valmistada ka endale meelepärasest materjalist. Materjali minimaalne paksus 18mm ja laius maksimaalselt 80mm

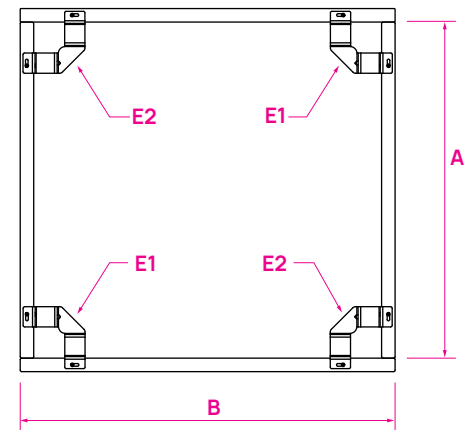
## Puidukomplekt:

Mudel	2x A (mm)	2x B (mm)
CORE Black	449	485

## Kinnituskomplekt:

Saadaval nii musta kui valget värvi.

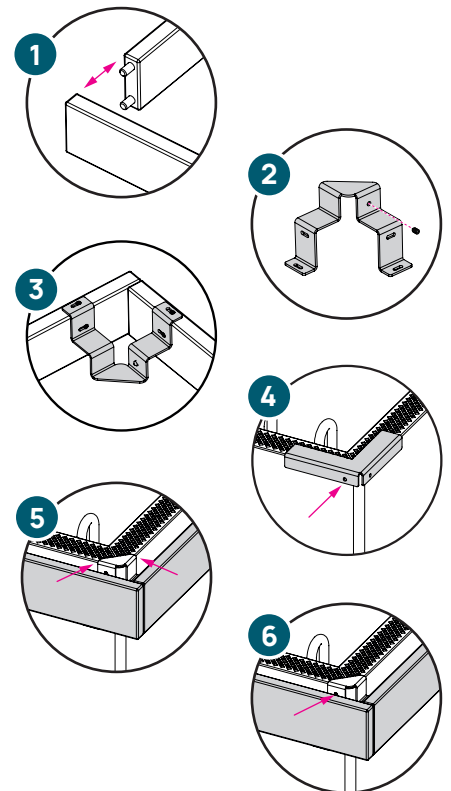
- Kronstein (E1) (2tk)
- Kronstein (E2) (2tk)
- puidukruvi 2.5 x 16 PP PZ (16tk)
- Stopperkruvi ISO4027 M5 x 6 (4tk)
- 90-kraadine rakis
- Puur 5mm, HSS
- Kuuskantvõti 2,5



## Paigaldamine

Enne paigaldama asumist tee kindlaks, millistelt külgedelt saad ja soovid kinnitada kronsteinid (E1, E2). Veendu, et sul on puurimiseks piisavalt ruumi.

- 1 Koputa puitdetailid (2x A, 2x B) omavahel puittüüblitega kokku.
- 2 Keerake stopperkruid kronsteinide keermestatud avadesse kuni kruvid püsivad kindlalt paigas, kuid ei tule kronsteinist teiselt poolt välja.
- 3 Kinnita kronsteinid puidu külge, nii et stopperkruidade asukohad jääksid sinu soovitud külgedele.
- 4 Puuri kaasas oleva rakise ja 5mm puuri abil kerise korpusesse avad. Vastavalt nendele külgedele, kus asuvad kronsteinide stopperkruidid. Vajalik akutrell.
- 5 Aseta koostatud piire kerisele. Veendu, et see asetub tihedalt. Vajadusel reguleeri kronsteinide kinnitusi puitdetailidel.
- 6 Keera stopperkruidid kronsteini pealispinnaga tasa, kasutades selleks kaasasolevat kuuskantvõtit.



**TÄHELEPANU!** Kerist ei tohi piirdest tõsta.

Leia ajakohaseim materjal meie kodulehelt [huum.ee](http://huum.ee)



Made in Estonia, EU

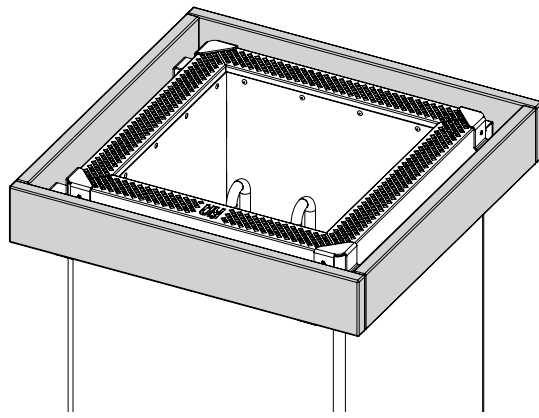
info@huum.eu  
huum.eu  
#huumsauna

HUUM OÜ  
Vahi tee 9, Tartumaa  
60534, Estonia



♥ OF SAUNA

# CORE Black



**CORE electric heater** safety guard helps make sauna sessions safer and protects you from accidental contact with the hot heater. HUUM's safety guard is made of thermally modified birch plywood and its fastening elements are made of painted steel.

**ATTENTION!** Installing the guard requires at least 50 mm of free space on each side of the heater.

The wooden parts of the guard may be oiled or stained before installation using a product suitable for sauna conditions.

The wooden parts of the guard can also be made from a material of your choice. The minimum material thickness is 18 mm, and the maximum width is 80 mm.

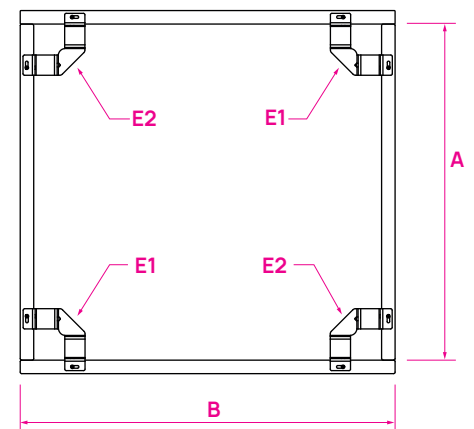
## Wood parts set:

Model	2x A (mm)	2x B (mm)
CORE Black	449	485

## Mounting kit:

Available in both black and white.

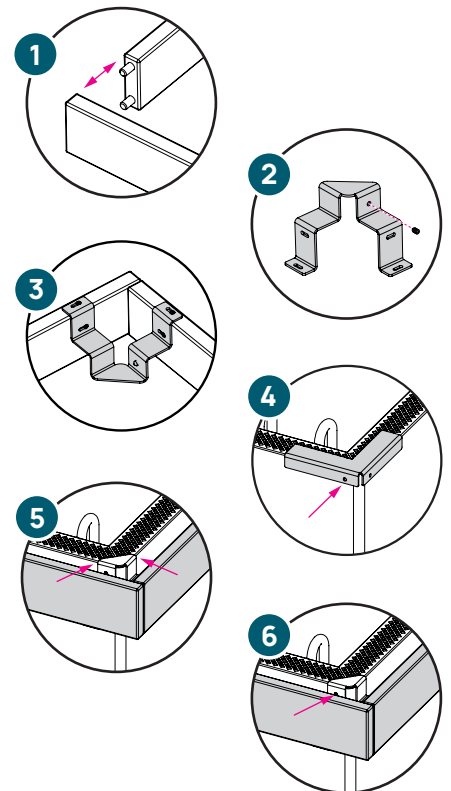
- Bracket (E1) (2 pcs)
- Bracket (E2) (2 pcs)
- Wood screw 2.5×16 PP PZ – 16 pcs
- Set screw ISO4027 M5×6 – 4 pcs
- 90-degree jig
- Drill bit 5 mm, HSS
- Allen key 2.5



## Installation

Before starting the installation, determine which sides you can and want to fasten the brackets (E1, E2) to. Make sure you have enough room for drilling.

- 1 Tap the wooden parts (2× A, 2× B) together using wooden dowels.
- 2 Screw the set screws into the threaded holes of the brackets until the screws are firmly in place, but do not let them protrude through the bracket on the other side.
- 3 Fasten the brackets to the wooden parts so that the set screw positions end up on the sides you prefer.
- 4 Using the supplied jig and a 5 mm drill bit, drill holes into the heater casing according to the sides where the brackets' set screws are located. A cordless drill is required.
- 5 Place the assembled guard onto the heater. Make sure it fits tightly. If necessary, adjust the bracket fastenings on the wooden parts.
- 6 Turn the set screws flush with the top surface of the bracket using the supplied Allen key.



**ATTENTION!** Do not lift the heater by the guard.



Made in Estonia, EU

info@huum.eu  
huum.eu  
#huumsauna

HUUM OÜ  
Vahi tee 9, Tartumaa  
60534, Estonia



♥ OF SAUNA

Find the latest updates on our website [www.huum.eu](http://www.huum.eu)